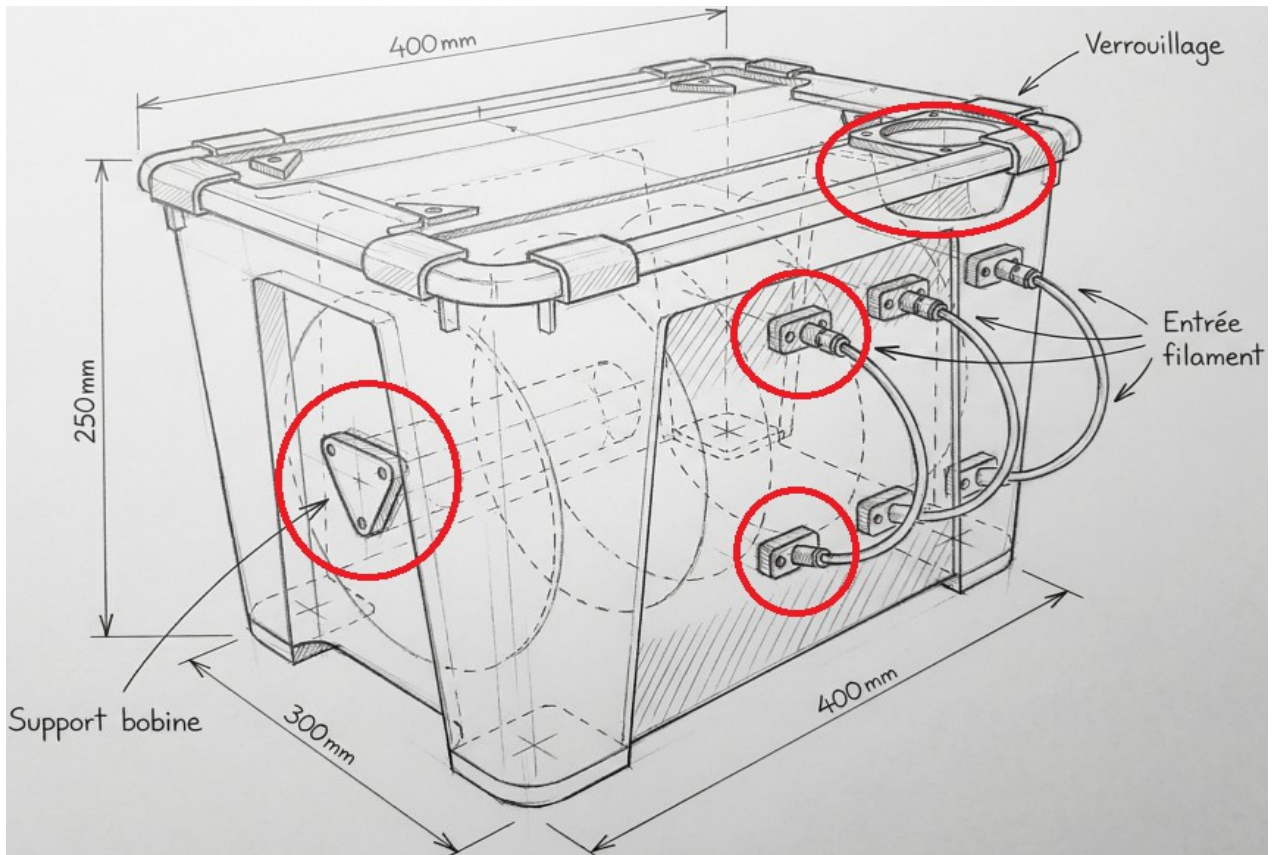


Document ressources

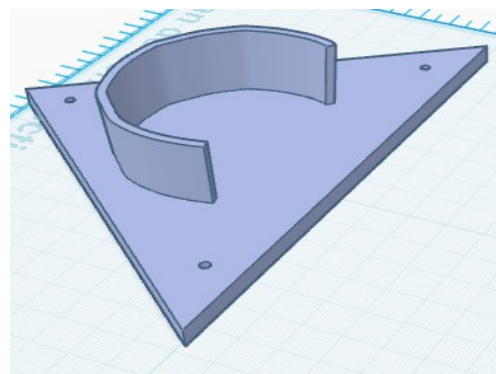
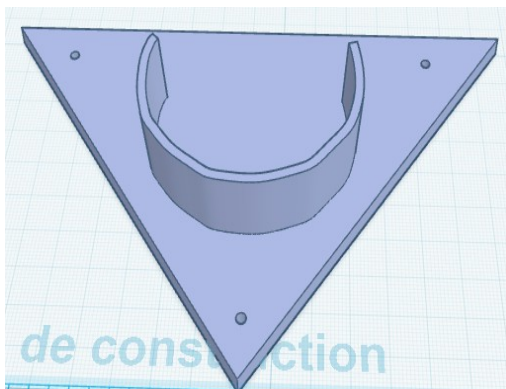
Schéma des pièces à modéliser

La boîte à bobine



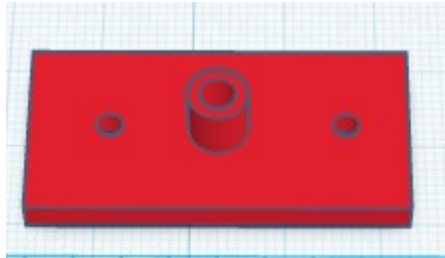
Le support bobine

Ce support est constitué d'un tube de 60mm de diamètre maximum supporté par deux pièces à modéliser. Ces pièces se fixent sur les parois de la boîte à bobine.



Entrée filament

Ces pièces permettent d'insérer le tube qui contient et guide le fil PLA d'impression. Il faut, par bobine, 1 pièce percée laissant passer le fil à l'extérieur de la boîte, une pièce non percée qui permet de ranger le tube après utilisation. Il y aura au moins 3 bobines dans la boîte.



Support écran LCD

Il faut fixer un écran au dessus de la boîte afin de lire les informations fournies par le système. Voir l'activité Boîte à Bobines – Support écran LCD dans Classe – Activité à partir de Tinkercad.

